

VICENTERRA

Ich interessiere mich für eine VICENTERRA AstroLUNA T2 Uhr.
In Vorbestellung mit Kaufvertrag. Zu einem Preis von CHF 21'735.- ohne Steuern

VORNAME: *

NACHNAME: *

FIRMA:

N° : STRASSE: *

POSTLEITZAHL: *

STADT : *

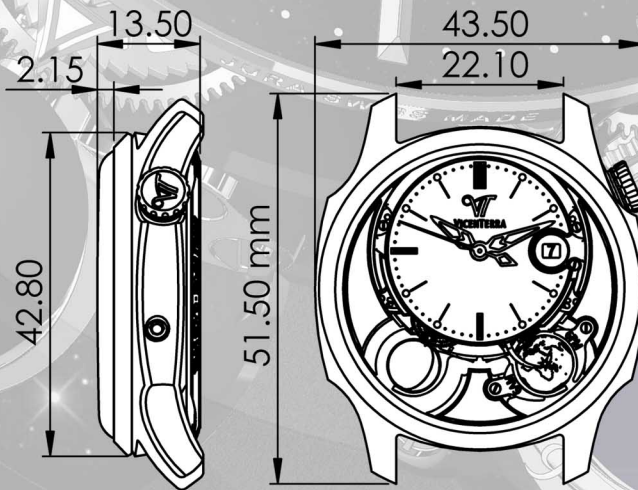
LAND: *

MOBILTELEFON : *

E-MAIL: *

Handgelenksumfang: * cm Option : Schwungmasse in gelbgold 3N 18K CHF 1'575.- Ohne Steuern

MODELL : => * **AstroLUNA T2 Black Aventurine** **Titan grade 5**



Datum : *

Nach Verfügbarkeit. **/25** T2 Black Aventurine **Réf N°174.01.22**

Mit dem Absenden dieses Formulars akzeptiere ich, dass die eingegebenen Informationen, im Rahmen der daraus resultierenden Geschäftsbeziehung, genutzt werden

Kontrollkästchen

Hinweis: Je nach Verfügbarkeit der VICENTERRA-Uhr.
Formular, das per Post oder E-Mail zurückgesendet werden soll:

VICENTERRA SA
1 Rue du Stade
CH-2926 Boncourt
customer@vicenterra.ch
www.vicenterra.ch

(Darstellungen und Fotos sind nicht Vertragsgegenstand)

* Benötigte Felder