

VICENTERRA

Ich interessiere mich für eine VICENTERRA AstroLUNA T1 Uhr.
In Vorbestellung mit Kaufvertrag. Zu einem Preis von CHF 18'250.- ohne Steuern

VORNAME: *

NACHNAME: *

FIRMA:

N° : STRASSE: *

POSTLEITZAHL: *

STADT : *

LAND: *

MOBILTELEFON : *

E-MAIL: *

Handgelenksumfang: *

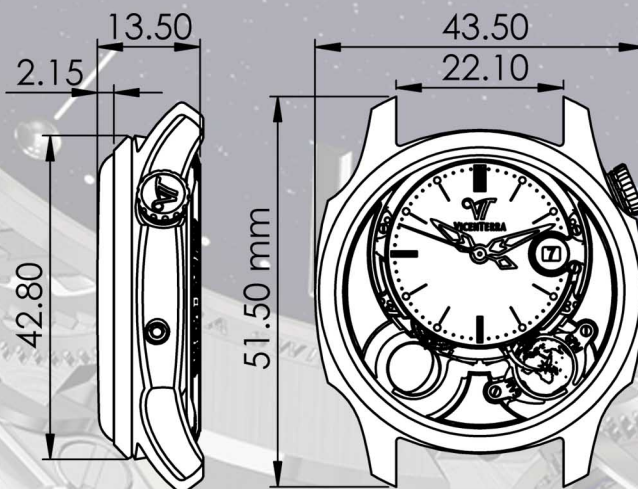
cm

Option : Schwungmasse in gelbgold 3N 18K
CHF 1'100.- Ohne Steuern

MODELL: => *

AstroLUNA T1 Aventurine

Titan grade 5



Datum : *

Nach
Verfügbarkeit.

/99 T1 Aventurine

Réf N°154.01.21

By submitting this form, I accept that the
Mit dem Absenden dieses Formulars
akzeptiere ich, dass die eingegebenen
Informationen, im Rahmen der daraus
resultierenden Geschäftsbeziehung,
genutzt werden

Kontrollkästchen

Hinweis: Je nach Verfügbarkeit der VICENTERRA-Uhr.
Formular, das per Post oder E-Mail zurückgesendet werden soll:

VICENTERRA SA
1 Rue du Stade
CH-2926 Boncourt
customer@vicenterra.ch
www.vicenterra.ch

(Darstellungen und Fotos sind nicht Vertragsgegenstand)

* Benötigte Felder